

# 令和3年度スクラッチ競技

神通～薬師コース

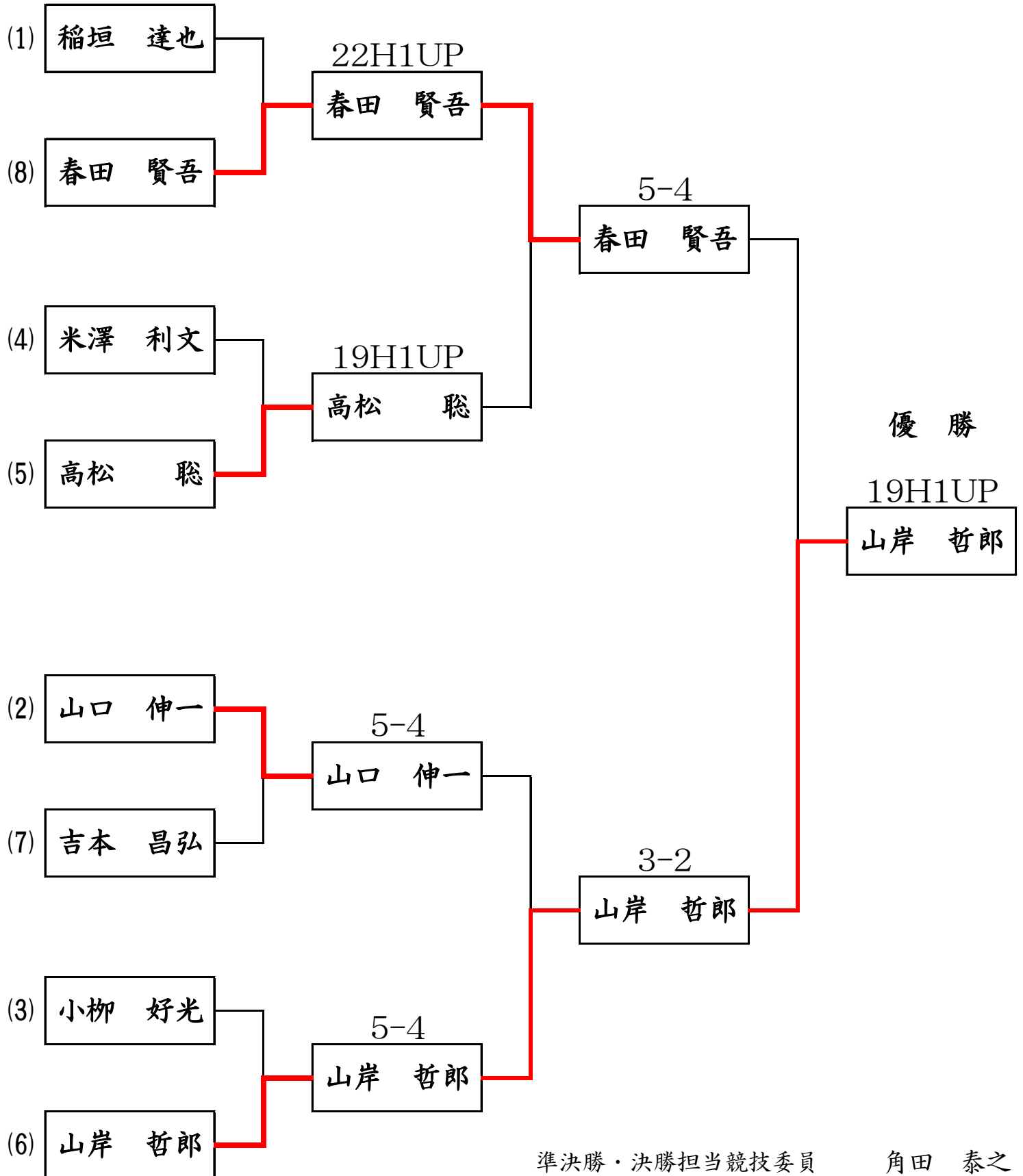
18ホール・マッチプレー

第1次戦

準決勝・決勝

6月13日(日)

6月20日(日) 6時30分スタート



準決勝・決勝担当競技委員

角田 泰之